

A Wijziging	Details toegevoegd Omschrijving	14-10-2019 Datum
----------------	------------------------------------	---------------------

---

Opdrachtgever Poiesz Vastgoed b.v. te Sneek

---

Architect Wijbenga | Tromp architecten en adviseurs te Sneek

---

Project nummer 19 056

---

Datum 30-08-2019

---

Status Definitief

---

Projectfase Bouwaanvraag

---

Tekenaar ing. D. Medeiros

---

Constructeur ing. O.F. Bouter

---

Schaal 1:10      Formaat      A3

---

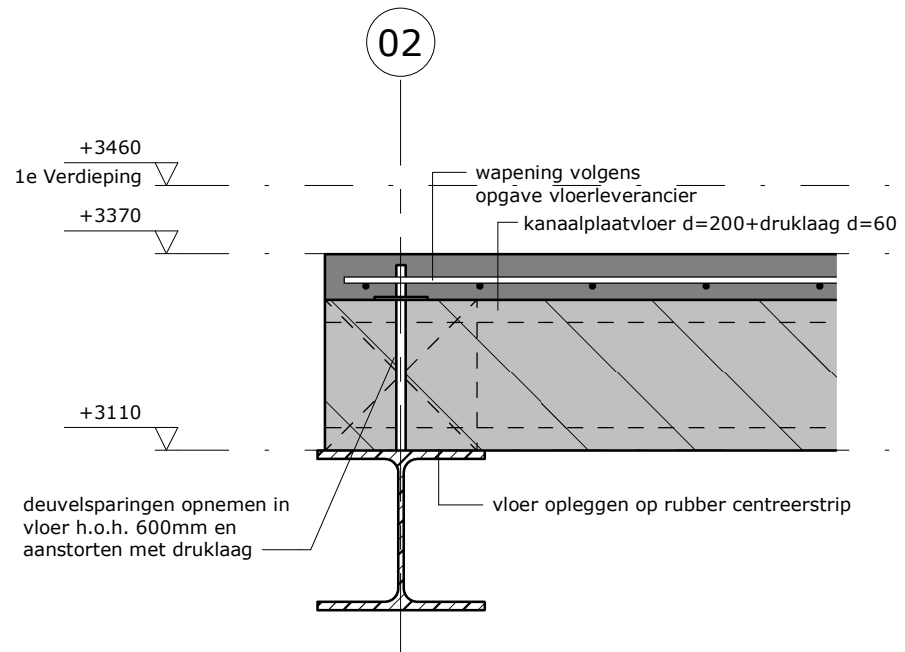
Gasgracht 3h, 7941 KG Meppel      T 0522 76 00 41  
www.dantumawegkamp.nl      info@dantumawegkamp.nl

# Appelscha Vaart Zuidzijde Poiesz Supermarkt

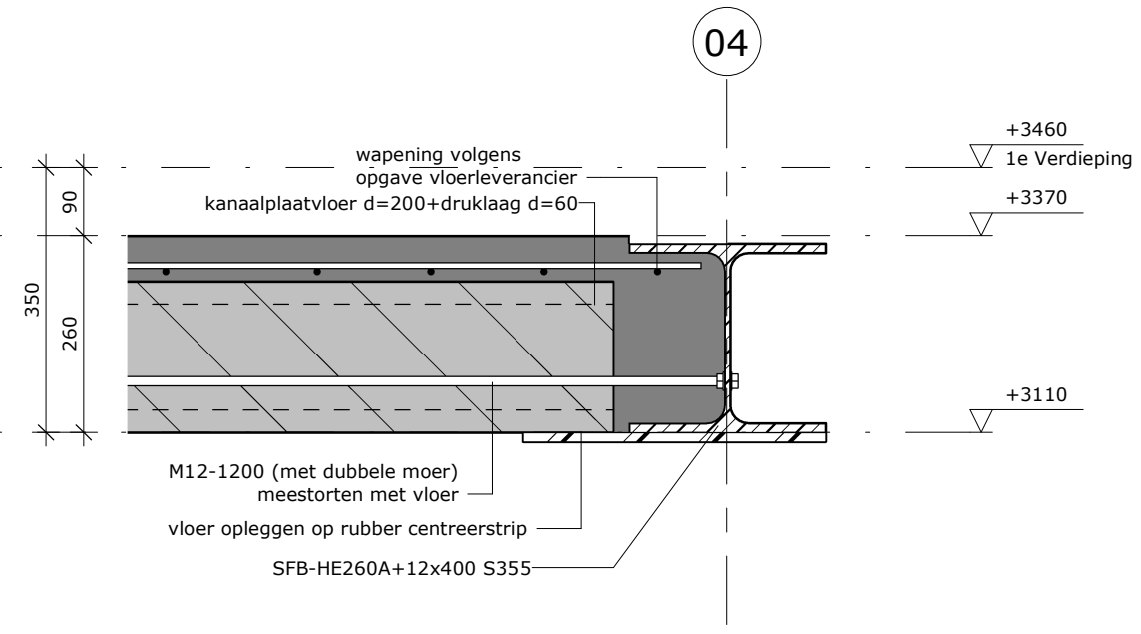
## Details bovenbouw

### C-BE-301 A

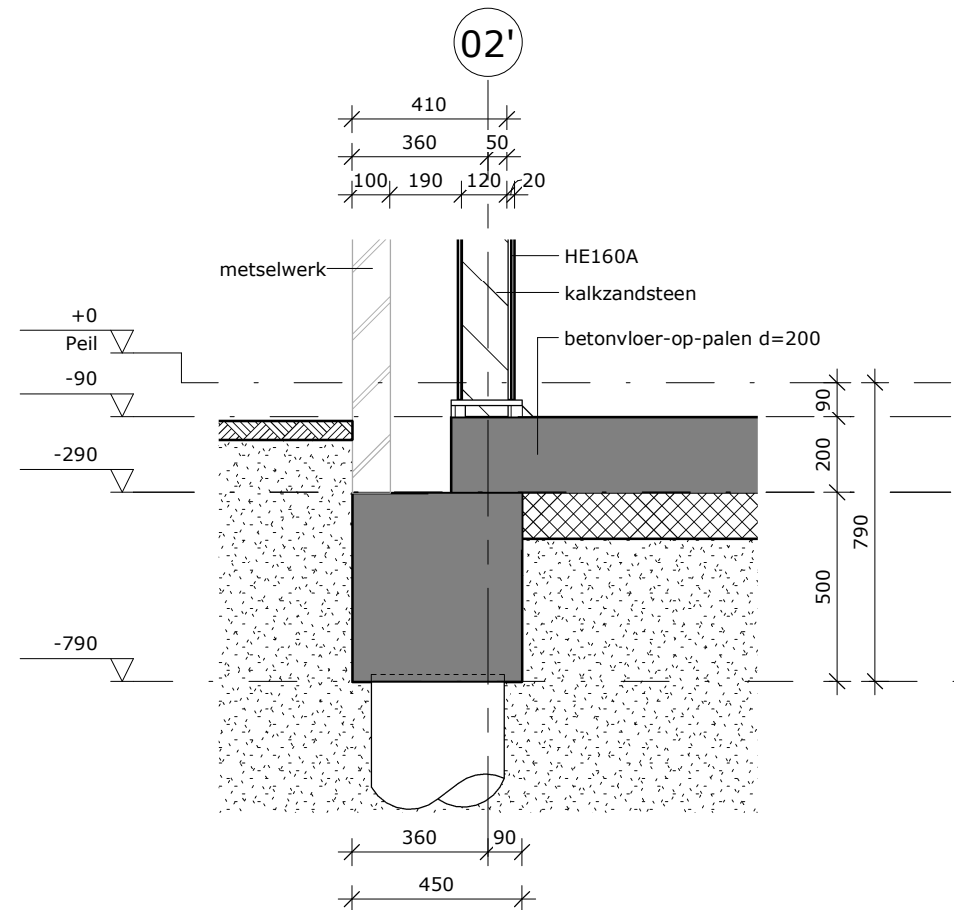
**dantuma**  
**wegkamp**  
*de constructieve partner*



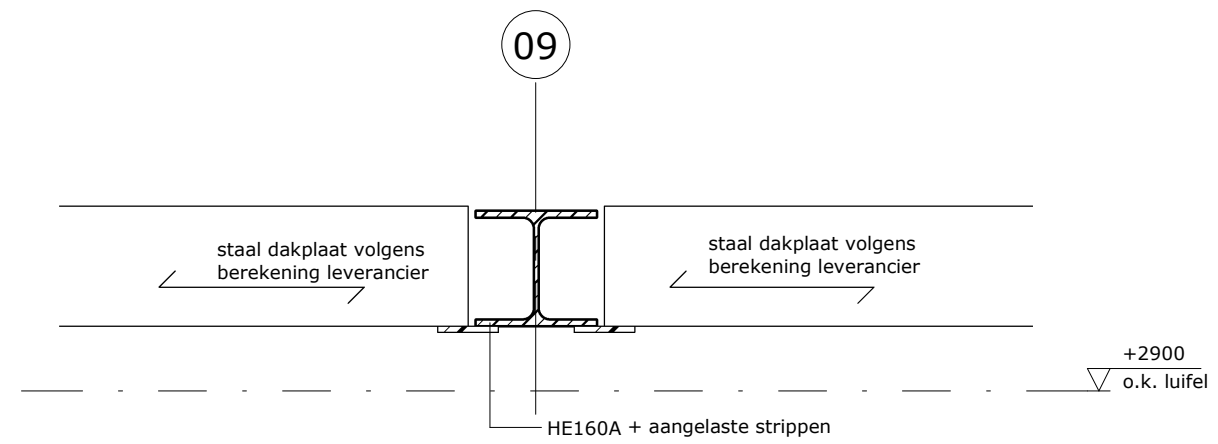
Detail 1.1



Detail 1.2



Detail 0.01  
schaal 1 : 20



Detail 1.3

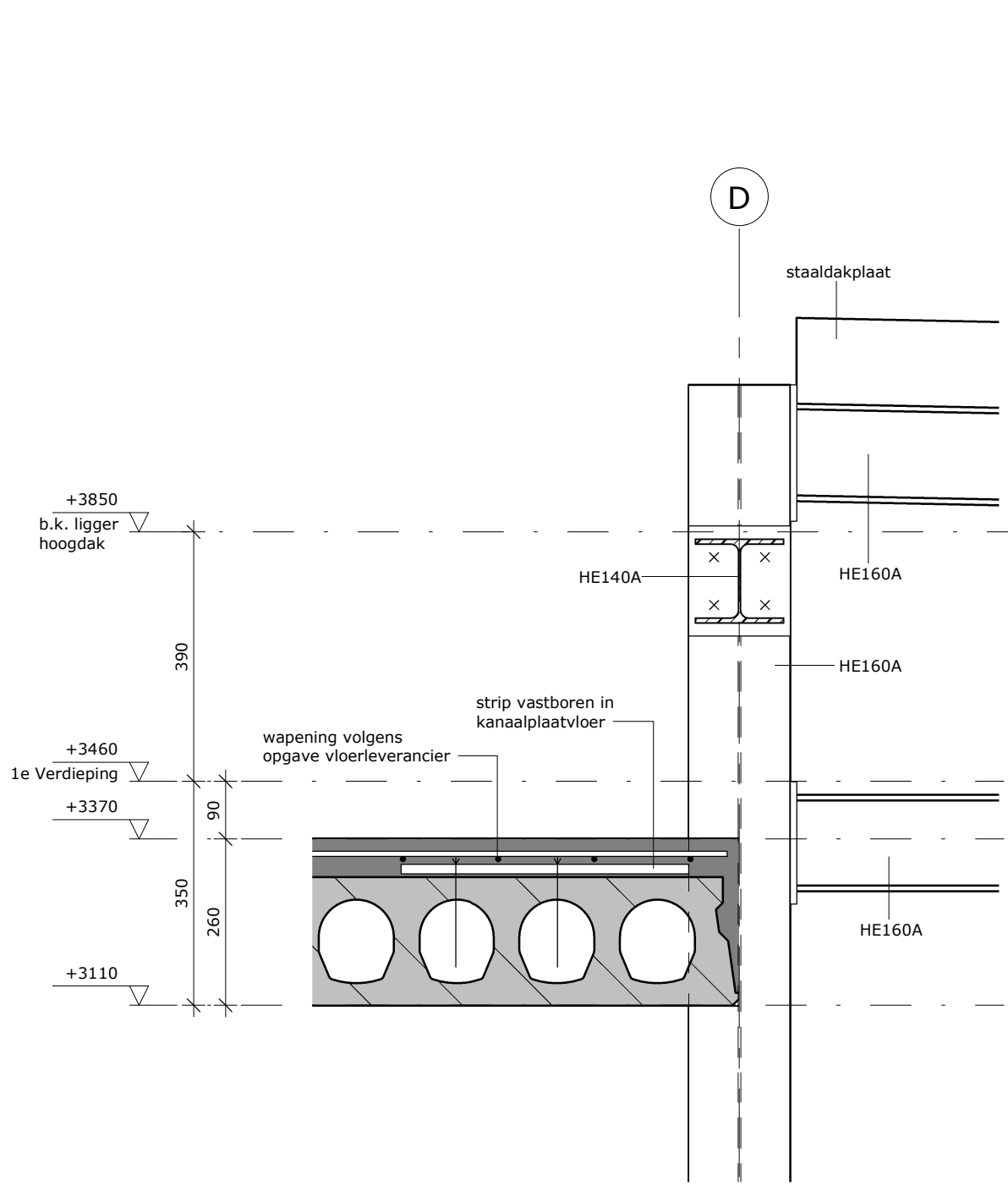
Project nummer 19 056

Datum (gew. 14-10-2019) 30-08-2019

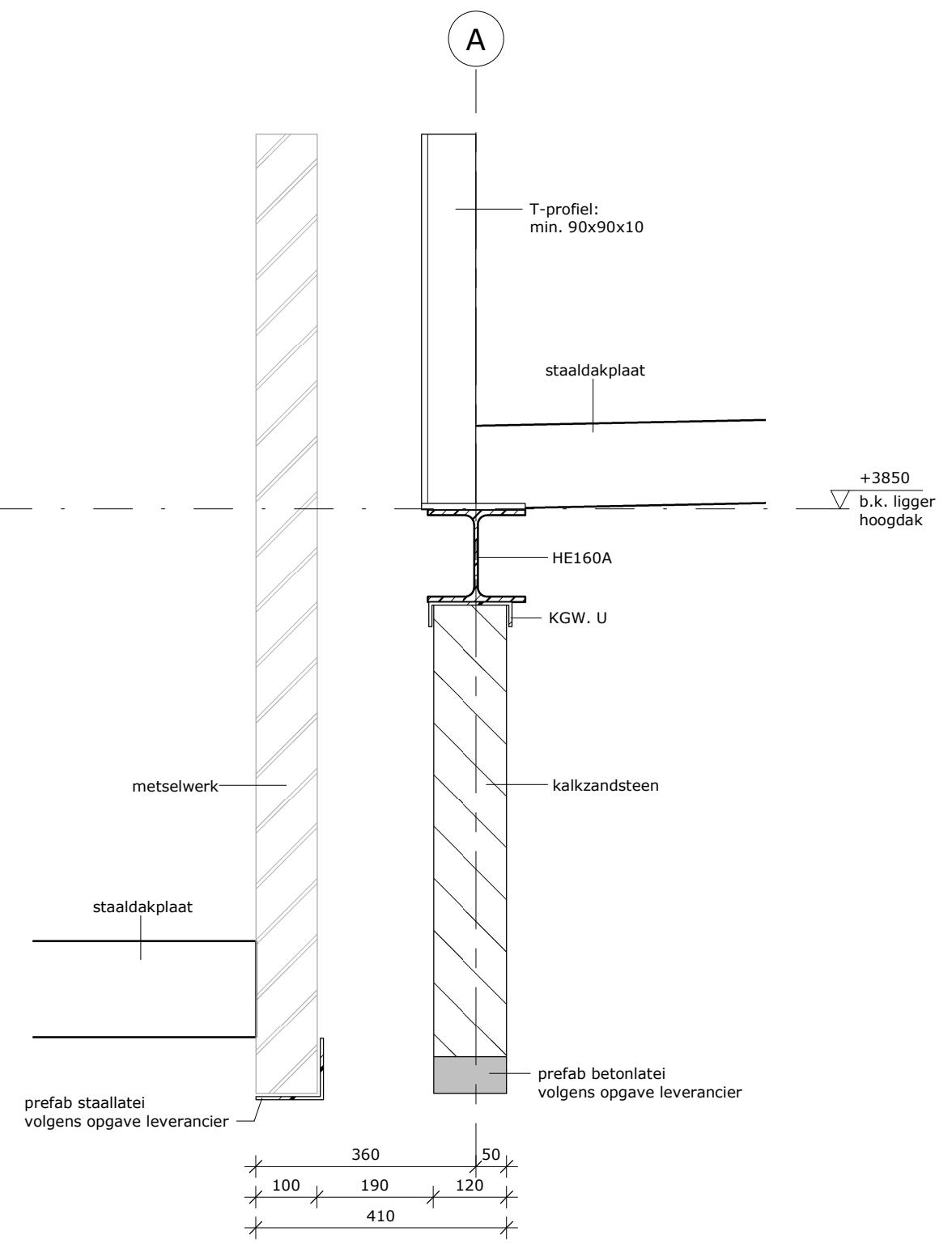
Schaal 1:10

0.01 t/m 1.3

**dantuma**  
**wegkamp**  
de constructieve partner



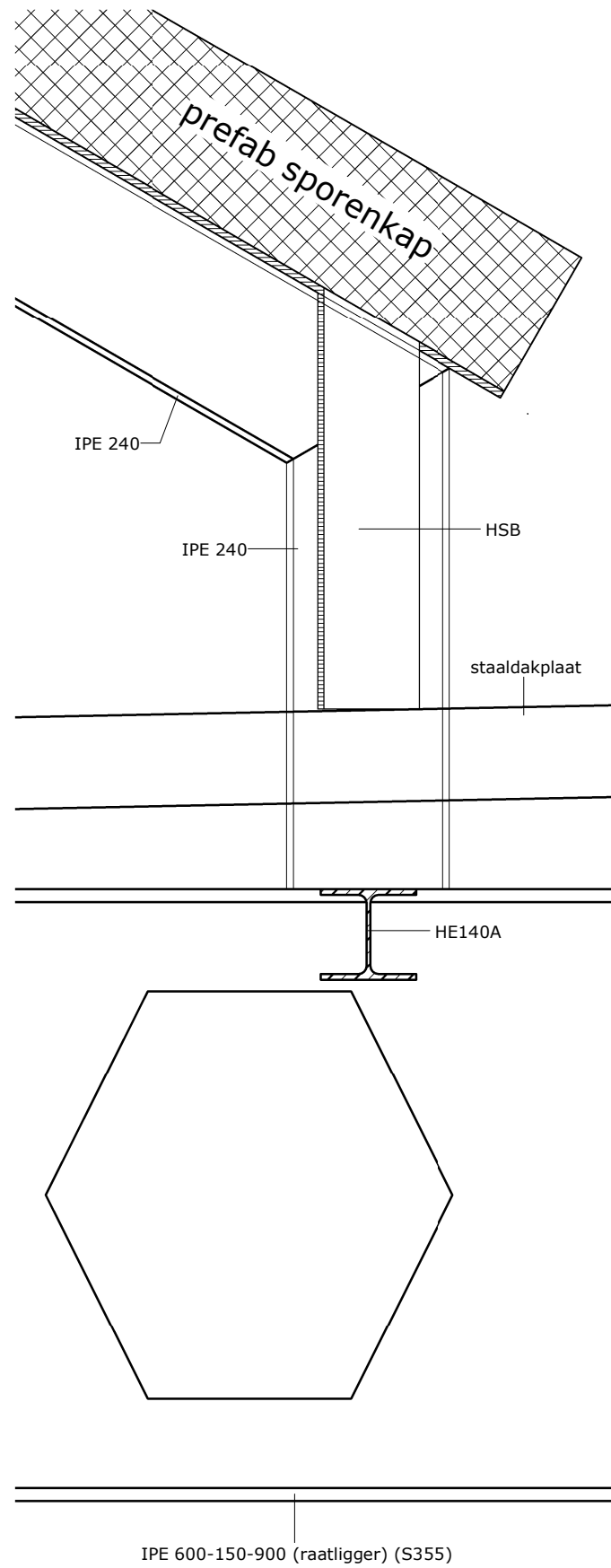
Detail 1.4



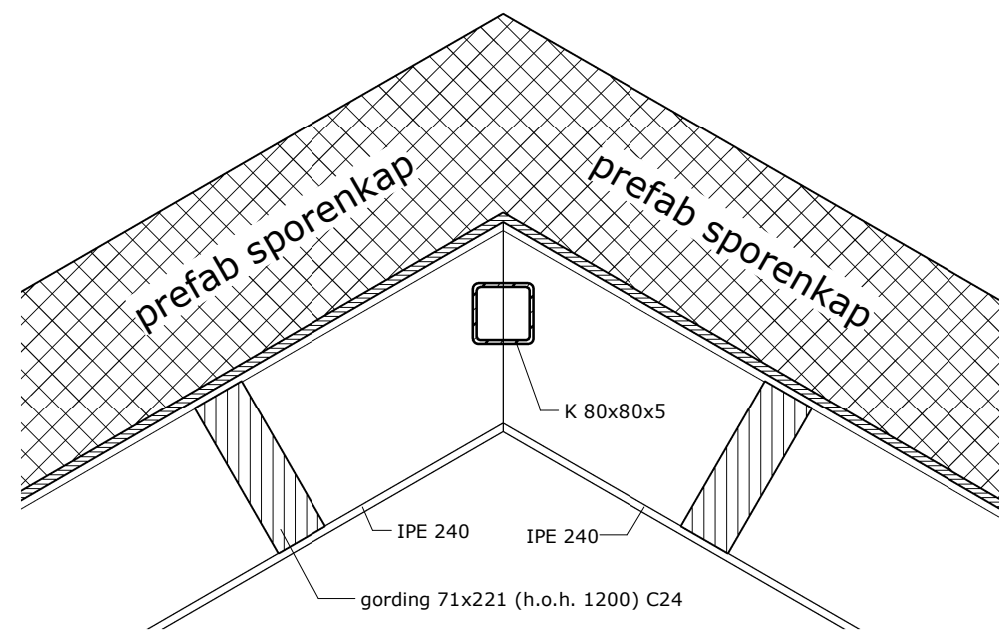
Detail 1.5

Project nummer	19 056
Datum	14-10-2019
Schaal	1:10

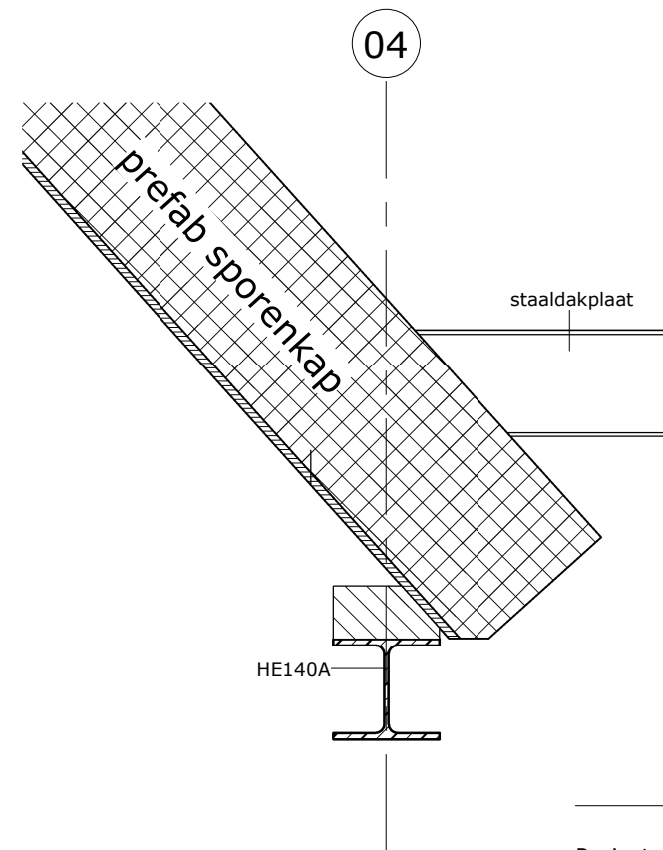
**1.4 en 1.5**  
**dantuma**  
**wegkamp**  
*de constructieve partner*



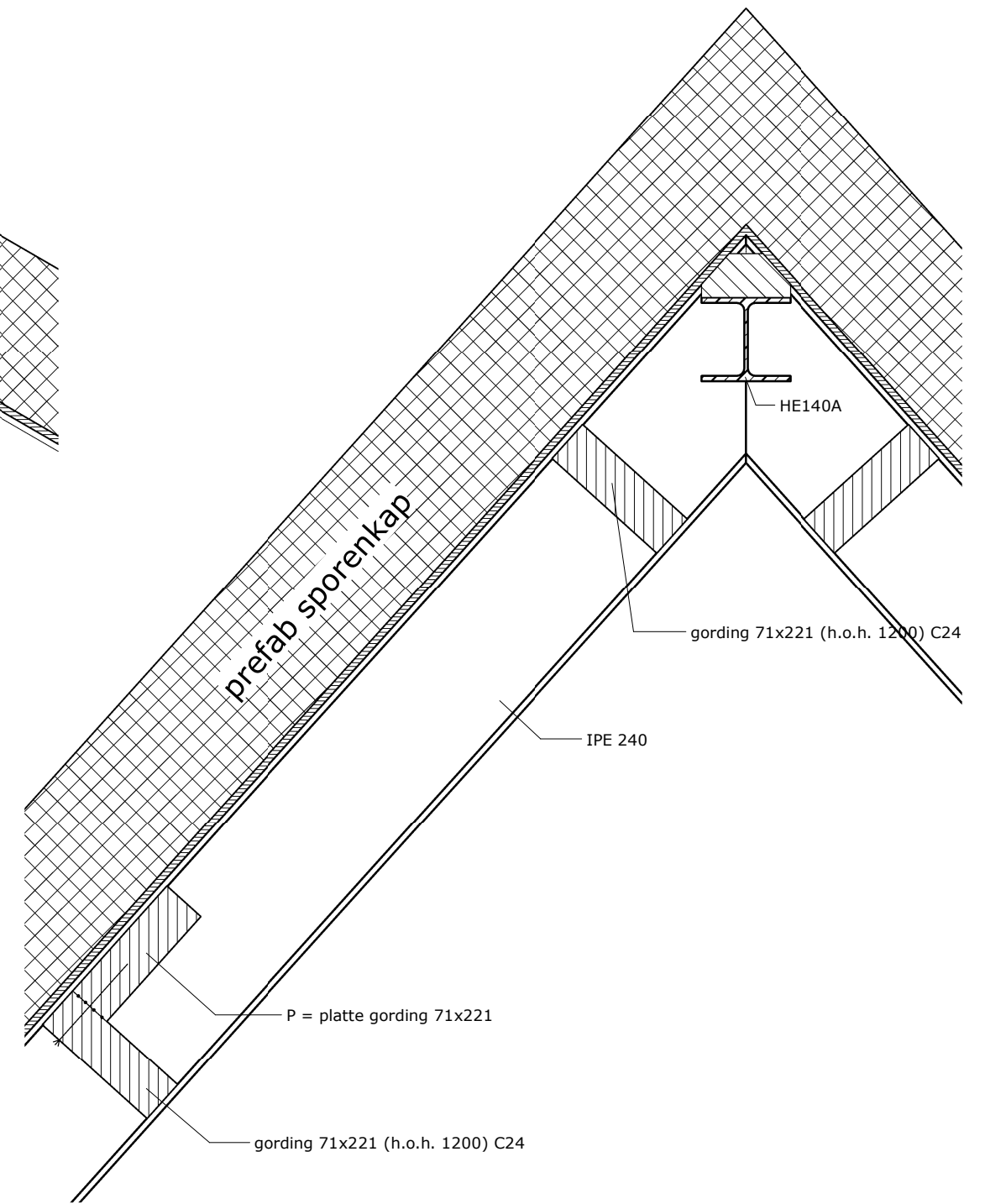
Detail 1.7



Detail 1.9



Detail 1.6



Detail 1.8

Project nummer	19 056
Datum	14-10-2019
Schaal	1:10

1.6 t/m 1.9

**dantuma**  
**wegkamp**  
de constructieve partner