
Opdrachtgever Poiesz Vastgoed b.v. te Sneek

Architect Wijbenga | Tromp architecten en adviseurs te Sneek

Project nummer 19 056

Datum 14-10-2019

Status Definitief

Projectfase Uitvoering

Tekenaar ing. D. Medeiros

Constructeur ing. O.F. Bouter

Schaal 1:20 Formaat A3

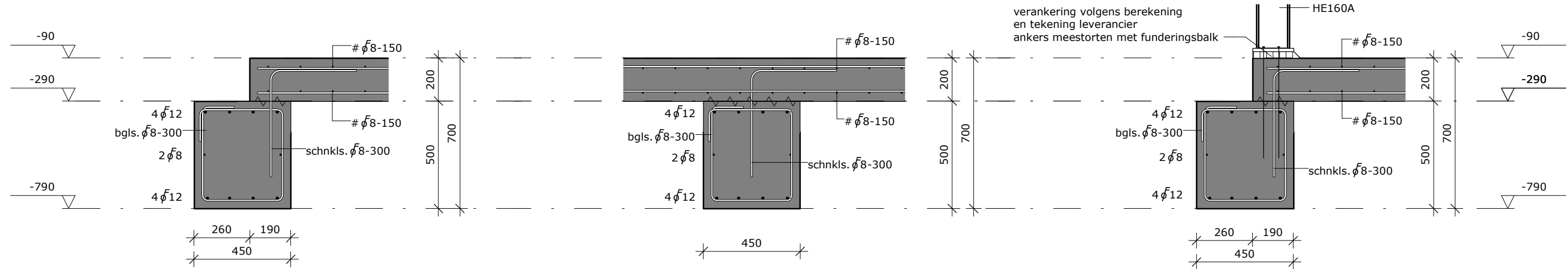
Gasgracht 3h, 7941 KG Meppel T 0522 76 00 41
www.dantumawegkamp.nl info@dantumawegkamp.nl

**Appelscha
Vaart Zuidzijde
Poiesz Supermarkt**

Wapening fundering
details

C-WE-401-W

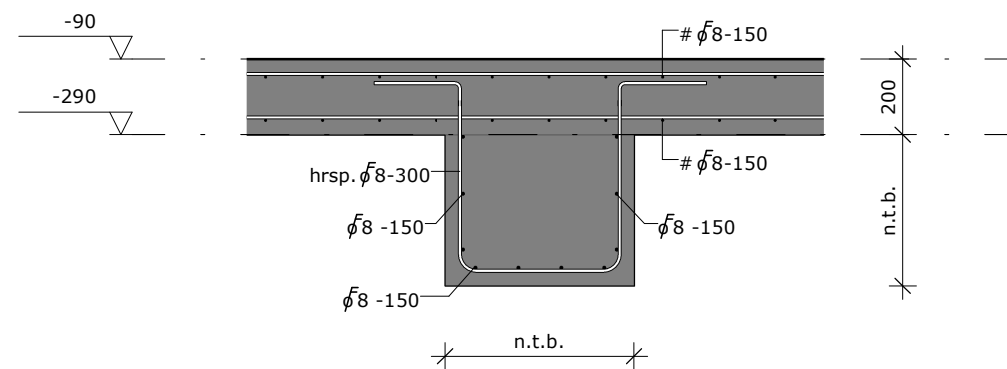
dantuma
wegkamp
de constructieve partner



Detail A

Detail B

Principedetail aansluiting kolom (wapening)
(zie plattegrond vloerplan voor bijlegwapening)



Principedetail verdikking t.b.v. riolering (wapening)

Project nummer 19 056

Datum 14-10-2019

Schaal 1:20

**Detail A en B +
Principedetails**

dantuma
wegkamp
de constructieve partner